



## ГРУППЫ БЕЗОПАСНОСТИ КОТЛА KSG30/E и KSG30/ISO



KSG 30/E



KSG 30/ISO



Watts Industries Deutschland GmbH

Godramsteiner Hauptstr. 167

76829 Landau • Germany

Tel: +49 6341 9656-0

[WIDE@wattswater.com](mailto:WIDE@wattswater.com)

[www.wattsindustries.ru](http://www.wattsindustries.ru)

[www.watts-water.eu](http://www.watts-water.eu)

## ОБЛАСТЬ ПРИМЕНЕНИЯ

Комплектные группы безопасности **KSG 30/E** и **KSG 30/ISO** применяются в закрытых системах водяного отопления и представляют собой комбинацию предохранительного клапана, автоматического воздухоотводчика с запорным клапаном и манометра, смонтированных на консоли. Группа безопасности выполняет следующие функции:

- защита от превышения давления в системе
- отвод из системы воздуха и газов
- индикация давления в системе на уровне манометра.

## МОДЕЛЬНЫЙ РЯД И КОМПЛЕКТНОСТЬ ПОСТАВКИ

Группы безопасности поставляются в индивидуальной упаковке.

| Модель        | Артикул WID | Наличие изоляции | Вес нетто [кг] | Предохранительный клапан | Размер сбросного отверстия клапана | Макс. мощность котла кВт |
|---------------|-------------|------------------|----------------|--------------------------|------------------------------------|--------------------------|
| KSG 30/E      | 10005198    | нет              | 1,22           | SV 1/2", 3 бар           | 3/4"BP                             | 50                       |
| KSG30/ISO2    | 10005227    | да               | 1,27           | SV 1/2", 3 бар           | 3/4"BP                             | 50                       |
| KSG30/20M-ISO | 10005204    | да               | 1,29           | SV 3/4", 3 бар           | 1"BP                               | 100                      |
| KSG30/25M-ISO | 10005205    | да               | 1,69           | SV 1", 3 бар             | 1 1/2"BP                           | 200                      |

## ТЕХНИЧЕСКИЕ ХАРАКТЕРИСТИКИ

| ТЕХНИЧЕСКИЕ ХАРАКТЕРИСТИКИ И МАТЕРИАЛЫ      |  |
|---|--|
| Раб. температура:                           | от -10 °С до + 80 °С   |
| Температура хранения:                       | от -30 °С до +50 °С  |
| Рабочая жидкость:                           | Вода с макс. содержанием гликоля до 50%  |
| Подключение группы безопасности к системе : | 1"BP   |
| Предохранительный клапан:                   | фиксированный порог срабатывания 3 бар (0,3 МПа)   |
| Автоматический воздухоотводчик MV 10R:      | производительность: 18 л/мин<br>подключение: 3/8" НР   |
| Манометр:                                   | Ø63, диапазон измерения: 0 - 4 бар,<br>циферблат с зеленым сектором и красным указателем<br>подключение: 3/8" НР |
| Материал консоли:                           | оцинкованная сталь   |
| Изоляционный кожух:                         | Полистирол, класс огнезащиты В2  |

## МОНТАЖ

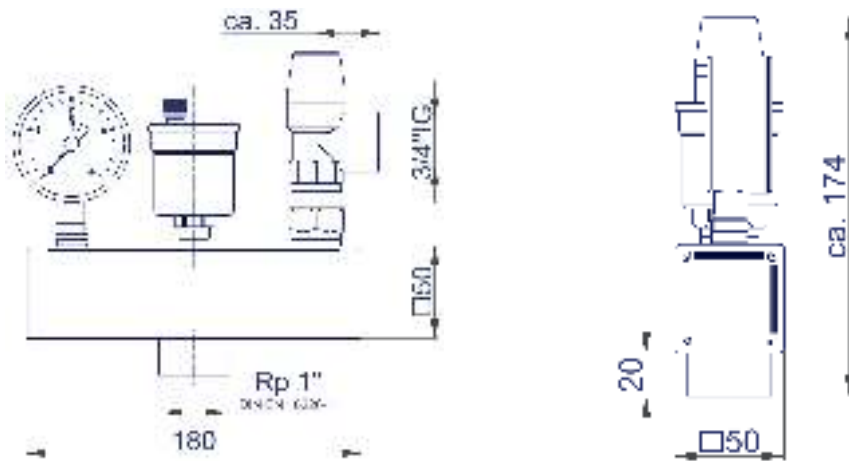
К монтажу групп безопасности **KSG** применяются те же требования, что и к монтажу предохранительных клапанов. Выбор группы безопасности производится в соответствии с мощностью котла (см. таблицу в разделе «Модельный ряд и комплектность поставки»).

- Группа безопасности монтируется как можно ближе к котлу и выше его уровня, в вертикальном положении.
- На подводке к группе безопасности запрещено устанавливать запорную арматуру, фильтры и т.п. арматуру, которая может привести к сужению трубопровода.
- Сливной шланг должен соответствовать диаметру выходного отверстия предохранительного клапана. Его длина не должна превышать 2м и он не должен иметь больше 2-х изгибов. При невозможности соблюдения данных условий (2м, 2 изгиба) необходимо использовать сливной шланг на один типоразмер больше.  
Предохранительный клапан можно зафиксировать в любом положении при вращении вокруг своей оси на 360°, чем облегчается задача прокладки сливного шланга.

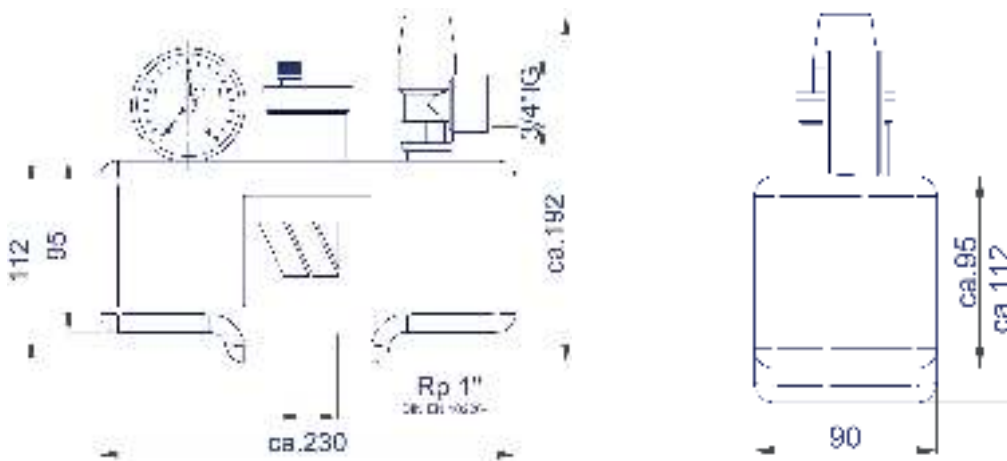
## ТЕХОБСЛУЖИВАНИЕ

- Для предотвращения протечек и загрязнения **предохранительного клапана** необходимо регулярно прочищать его не реже одного раза в 6 месяцев. Для этого необходимо принудительно открыть клапан, повернув колпачок клапана в направлении стрелки на его крышке.
- **Воздухоотводчик** подключен к консоли через автоматический запорный клапан, что позволяет заменить его без остановки работы системы.
- В штуцер для подключения **манометра** встроен обратный клапан, что позволяет произвести его замену без остановки работы системы.

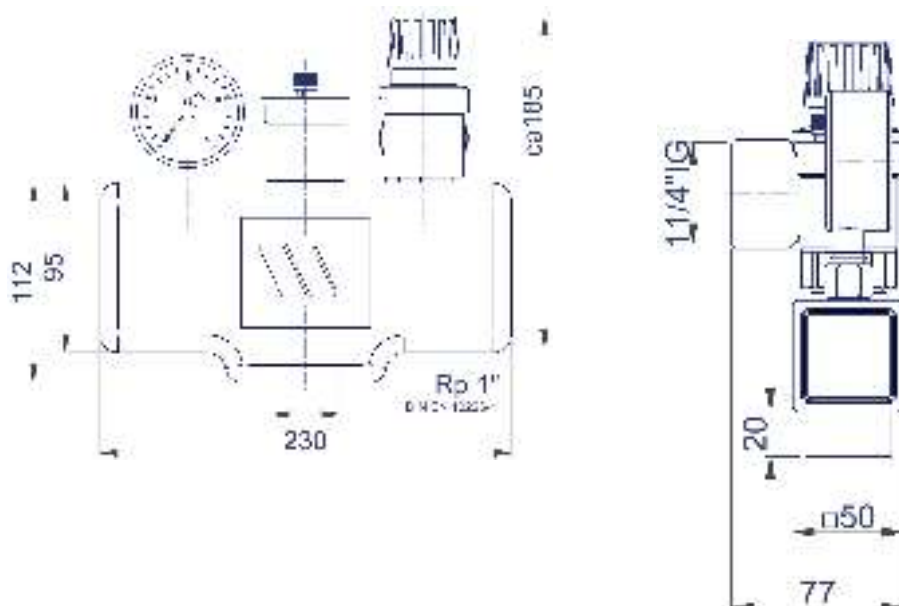
ГАБАРИТЫ [мм]



KSG/E (10005198) и KSG/ISO2 (10005227) без изоляции



KSG/ISO2 (10005227)



KSG30/25M-ISO (10005205)

## ПОДТВЕРЖДЕНИЕ СООТВЕТСТВИЯ

Декларация соответствия Техническому Регламенту ТР ТС 010/2011 «О безопасности машин и оборудования»  
**ТС № RU Д-DE.АЛ32.В.07409**, действительная до 17.11.2020 включительно.

## УСЛОВИЯ ХРАНЕНИЯ И ТРАНСПОРТИРОВКИ

Изделие должно храниться в оригинальной упаковке при температурах, указанных в разделе «Технические характеристики». Условия хранения и транспортировки Изделия должны соответствовать требованиям ГОСТ 15150.

## УТИЛИЗАЦИЯ

Утилизация изделия (переплавка, захоронение, перепродажа) производится в порядке, установленном соответствующими Законами по охране окружающей среды стран Таможенного Союза.

## ГАРАНТИЙНЫЕ ОБЯЗАТЕЛЬСТВА

Гарантийный срок работы данного Изделия составляет 12 месяцев со дня продажи. Гарантия осуществляется силами сервис центров компаний партнёров компании Watts Industries и распространяется на дефекты, возникшие по вине Производителя.

## ГАРАНТИЙНЫЙ ТАЛОН

| N | ТИП | Артикул | КОЛ-ВО | ПРИМЕЧАНИЕ |
|---|-----|---------|--------|------------|
|   |     |         |        |            |

Название, адрес торгующей организации:

Продавец: \_\_\_\_\_  
 торгующей  
 организации

М.П.

печать

Дата продажи \_\_\_\_\_

Рекламации и претензии к качеству товара принимаются сервис центрами официальных дилеров компании Watts Industries на территории Таможенного Союза.

При предъявлении претензии к качеству товара покупатель предоставляет следующие документы:

1. Заявление в произвольной форме, в котором указывается:
  - наименование организации или покупателя
  - фактический адрес покупателя и контактный телефон
  - краткое описание параметров системы, где использовалось изделие
  - краткое описание дефекта
2. Документ, свидетельствующий о покупке изделия (накладная)
3. Настоящий гарантийный талон

Отметка о возврате или обмене товара: \_\_\_\_\_

\_\_\_\_\_

Дата: «\_\_» \_\_\_\_\_ 201\_\_ г.